



坐便器安装使用说明书

The Installation Instruction Of Toilet

新乐卫浴(佛山)有限公司

XINLE BATHROOM PRODUCTS (FOSHAN) CO., LTD.

地址(Add): 中国·广东省佛山市禅城区石湾来长岗新乐卫浴总部大楼

Xinle Bathroom Products Headquarter Building, Laichang Gang, Shiwan,

Chan Cheng District, Foshan City, 528031, Guangdong Province, China

电话(Tel): +86-757-6686 0888

传真(Fax): +86-757-8266 2233

邮编(P.C.): 528031

www.ying-sw.com

坐便器安装使用说明

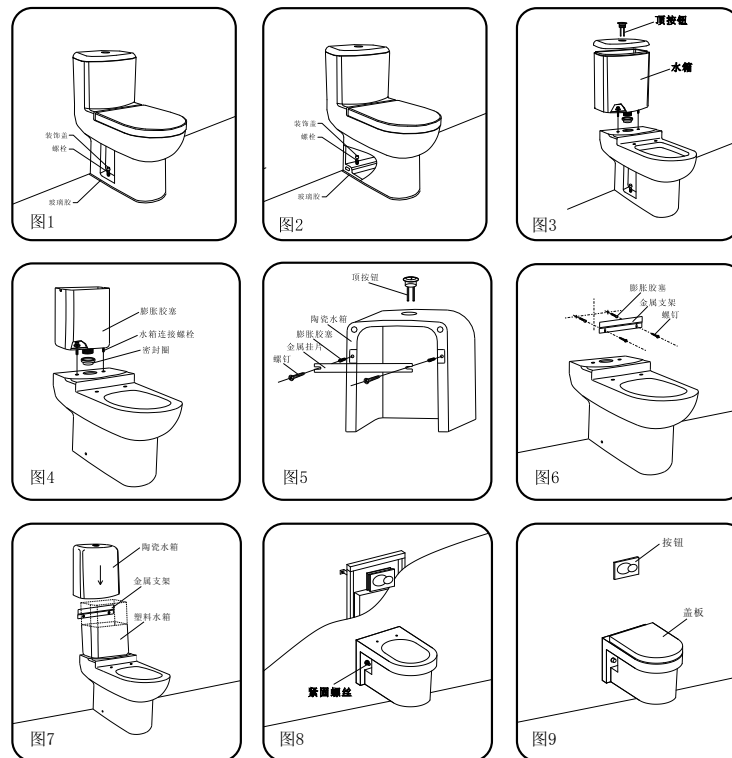


配件清单

品名	数量	单位
进水阀(包括三通过滤器)	1	套
排水阀(包括按钮)	1	套
座厕盖板	1	套
座便器密封圈	1	个
地脚安装配件	1	套

安装步骤:

- 座便器在固定前要求在坚固的完工地面使用水平尺校准,使其处于水平。
- 根据地面排污口位置将座便器放在安装位置,在地面上画出座便器底脚轮廓,通过座便器安装孔画出螺孔位置并按此位置钻孔,装入膨胀胶塞。
- 连体座便器安装:**先将其倒置于垫上并将密封圈紧套于座便器排污口,小心对准地面排污口,将座便器平稳放置,紧固螺栓,最后在座便器与地面接触处使用中性玻璃胶进行密封处理。(见图1—侧固定、图2—后固定)
 - 分体座便器安装:**先将水箱与座便器固定在一起。(见图3)
 - 如果是挂墙水箱:**请按照图4、图5、图6、图7安装。
 - 挂墙式座便器:**请按照图8、图9安装。
- 连接进水管并确保不漏水。再按照盖板说明书将盖板安装好。
- 约一小时后连续试冲水数次,确保排污管道畅通。
- 座便器安装完毕三天内不得使用,以免影响其稳固。
- 若未按照上述说明安装及使用而导致座便器杯撑裂,责任将由安装及使用者承担。



注意事项:

- 禁止使用水泥安装产品。
- 不得向座便器内冲入报纸、纸尿裤、妇用卫生巾等易堵塞物品。
- 堵塞时应立即用皮吸引器排出。
- 盖板和座圈宜用软布清洁,禁用强酸、强碱和去污粉等清洁。
- 避免硬物撞击座便器,以防止破损漏水。
- 不要在0℃以下水的环境中使用。