



# 蹲便器安装使用说明书

## The Installation Instruction Of Squat Pan

**新乐卫浴(佛山)有限公司**  
**XINLE BATHROOM PRODUCTS (FOSHAN) CO., LTD.**  
地址(Add): 中国·广东省佛山市禅城区石湾东平路新乐卫浴总部大楼  
Xinle Bathroom Products Headquarter Building, Laichang Gang, Shiwán,  
Chancheng District, Foshan City, 528031, Guangdong Province, China  
电话(Tel): +86-757-6686 0888  
传真(Fax): +86-757-8266 2233  
邮编(P.C.): 528031  
[www.ying-sw.com](http://www.ying-sw.com)

smart living 慧生活

# 蹲便器安装使用说明

## 配件清单

配件清单		
品名	数量	单位
进水胶塞	1	个

## 安装步骤

- 1、蹲便器的排污口和落水管的预留口均涂上粘结剂或胶泥，将蹲便器的排污口和落水管的预留口接驳好，校正蹲便器的位置。砌砖固定蹲便器，要预留添碎石土的缺口。
- 2、待粘结剂干后，往蹲便器内试水，观察接口是否漏水。然后在地面和蹲便器之间填入碎石土，严禁填入水泥混凝土。在用砖封闭缺口，最后在砖外面批水泥砂浆（水泥：砂=1：3）贴上瓷砖。
- 3、安装与蹲便器相配合的冲水阀：手压式冲水阀或脚踏式冲水阀等。
- 4、安装与蹲便器相配合的水箱，水箱安装高度为距离蹲便器水圈1.8米。
- 5、请勿在地面与蹲便器之间填入混凝土，由此而导致的蹲便器挤裂，其责任由安装者承担。

注：1.进水管外径必须为 $\Phi 33\text{mm}$ ；

2.连接进水管与胶塞时，务必使进水管卡在胶塞内部的卡位处（如图3所示）；

3.工作水压不小于 $0.24\text{MPa}$ 。

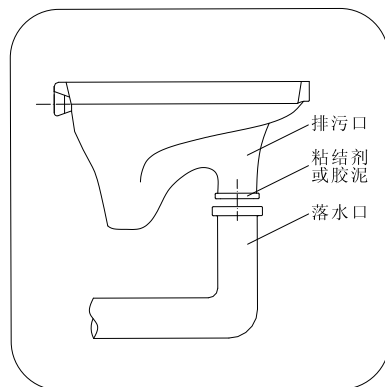


图1

图2

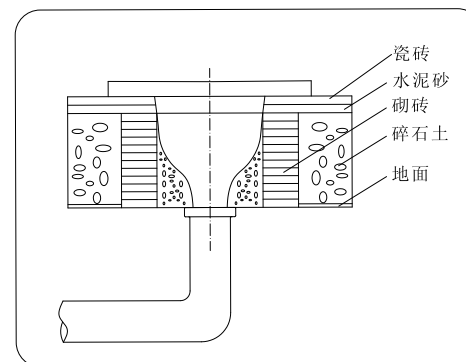


图3

