

产品安装图

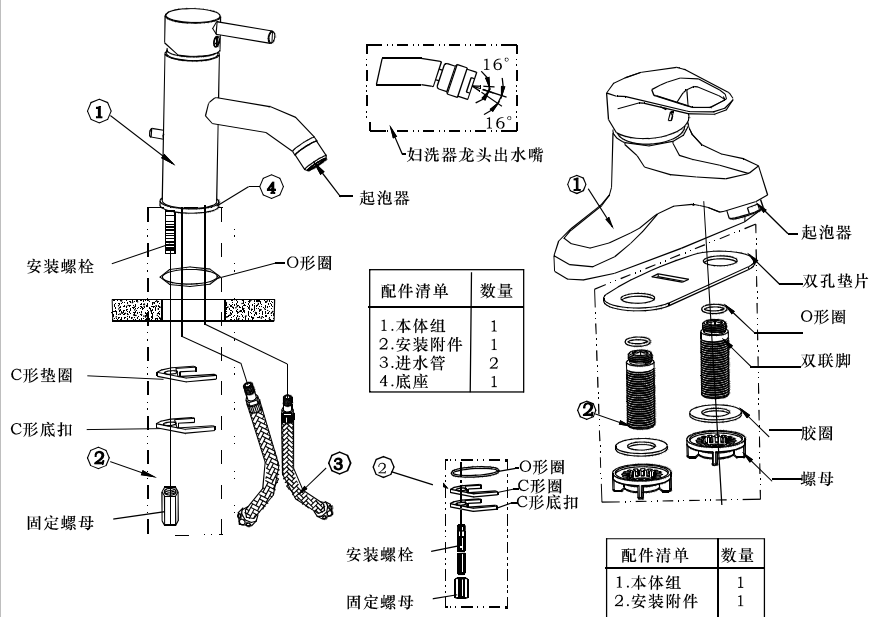
标准配件清单:

当您打开产品包装后,请先清点实物与对应图示配件,如有不符,请立即与本公司经销商联系。

注: 1.在不影响使用情况下,配件如有改动,恕不预先通知;

2.产品外型以实物为准,示意图仅供参考;

3.去水器为选择性配件,外观以实物为准,根据您所购买的产品实物选择使用的安装图。

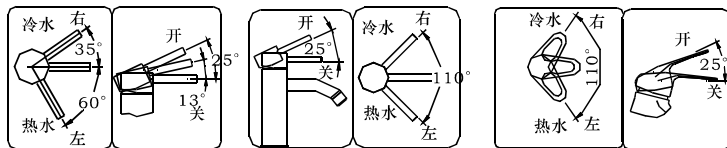


使用方法

把手的使用:

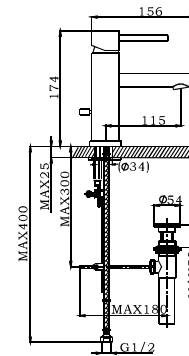
A)向上提起把手,龙头出水;反之关水。

B)向左转动把手,热水流量增大,冷水流量减小,水温升高;反之水温降低。



安装程序

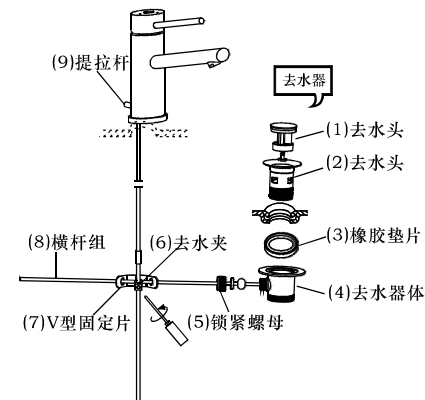
1 确定龙头的安装位置



安装前,参考产品安装尺寸图,确定龙头安装位置。

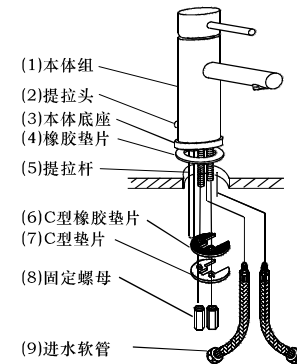
3 去水器的安装

请根据您选购的产品所附带的去水器选择对应的安装方式。



去掉去水器保护盖,将(2)旋开,取下(1)(2),将(3)(4)至洗面盆底部中央预制孔内,再将(1)(2)重装回去水器体,将(6)置于(7)中穿入(8),然后对准(1)的方口插入,用(5)锁紧,最后将提拉杆(9)穿入(6)孔内,调节好合适位置后,用十字螺丝刀将(6)的螺丝锁紧。

2 本体组及提拉杆的安装



提拉杆安装:将(5)直接与(2)的螺纹锁紧。

本体组安装:将(9)旋进(1),套上(3)(4)后直接置于洗面盆上部预制的孔内,再从洗脸盆底部套上(6)(7),用(8)将其锁紧。

4 进水管及排水管的连接



如图连接进水管,排水管即可。

感谢您选择YING产品!

◆ 安装注意事项

1. 本产品经严格的质量检测后交付消费者使用, 请勿自行拆装!
2. 安装龙头之前, 请务必先彻底冲洗水路, 以免水路杂质阻塞龙头而影响产品出水效果。
3. 请按产品安装尺寸图进行安装, 以确保安装正确; 切勿强行安装, 以免损坏龙头及零配件。
4. 龙头与冷热供水管的连接必须正确, 面对龙头, 左边接热水, 右边接冷水。
5. 进水软管与角阀连接时, 使用扳手等工具轻轻拧紧螺母, 不渗水即可, 不可用力过猛。安装过程中进水软管不可严重折弯, 以免破坏软管结构。
6. 龙头安装完毕后, 请检查各连接处是否漏水。

◆ 使用说明

为保持龙头光洁明亮, 请遵照下列护理方法:

1. 一般情况下, 只用清水冲洗并用软绵布抹干净即可。
2. 如用清水不能冲洗干净, 可用温和的清洁剂进行清洁, 清洁后请用清水冲洗龙头, 并用软绵布抹干。
3. 切勿使用任何具有磨损性的清洁用具清洗龙头, 如金属刷、百洁布等。
4. 切勿使用任何具有酸性、碱性及磨损性的清洁剂清洗龙头, 如去污粉等。

注: 若出水量减少或出水分叉, 则可能是由于起泡器堵塞引起。可将起泡器取下, 用醋浸泡之后用小刷子刷洗, 然后重新安装, 方法如下:



逆时针旋下
出水嘴



定期清洗



顺时针旋上
出水嘴

如在安装或使用过程中遇到疑问请与当地YING经销商联系



面盆龙头/妇洗器安装使用说明书 The Installation Instruction of Basin Mixer

新乐卫浴(佛山)有限公司

XINLE BATHROOM PRODUCTS (FOSHAN) CO., LTD.

地址(Add): 中国·广东省佛山市禅城区石湾东长岗新乐卫浴总部大楼
Xinle Bathroom Products Headquarter Building, Laichang Gang, Shiwan,
Chancheng District, Foshan City, 528031, Guangdong Province, China

电话(Tel): +86-757-6686 0888

传真(Fax): +86-757-8266 2233

邮编(P.C.): 528031

www.ying-sw.com

smart living 慧生活